

OKUCIA DO OKIEN ODCHYLANYCH



Mechanizm nożycowy SK do okien odchylanych na zewnątrz

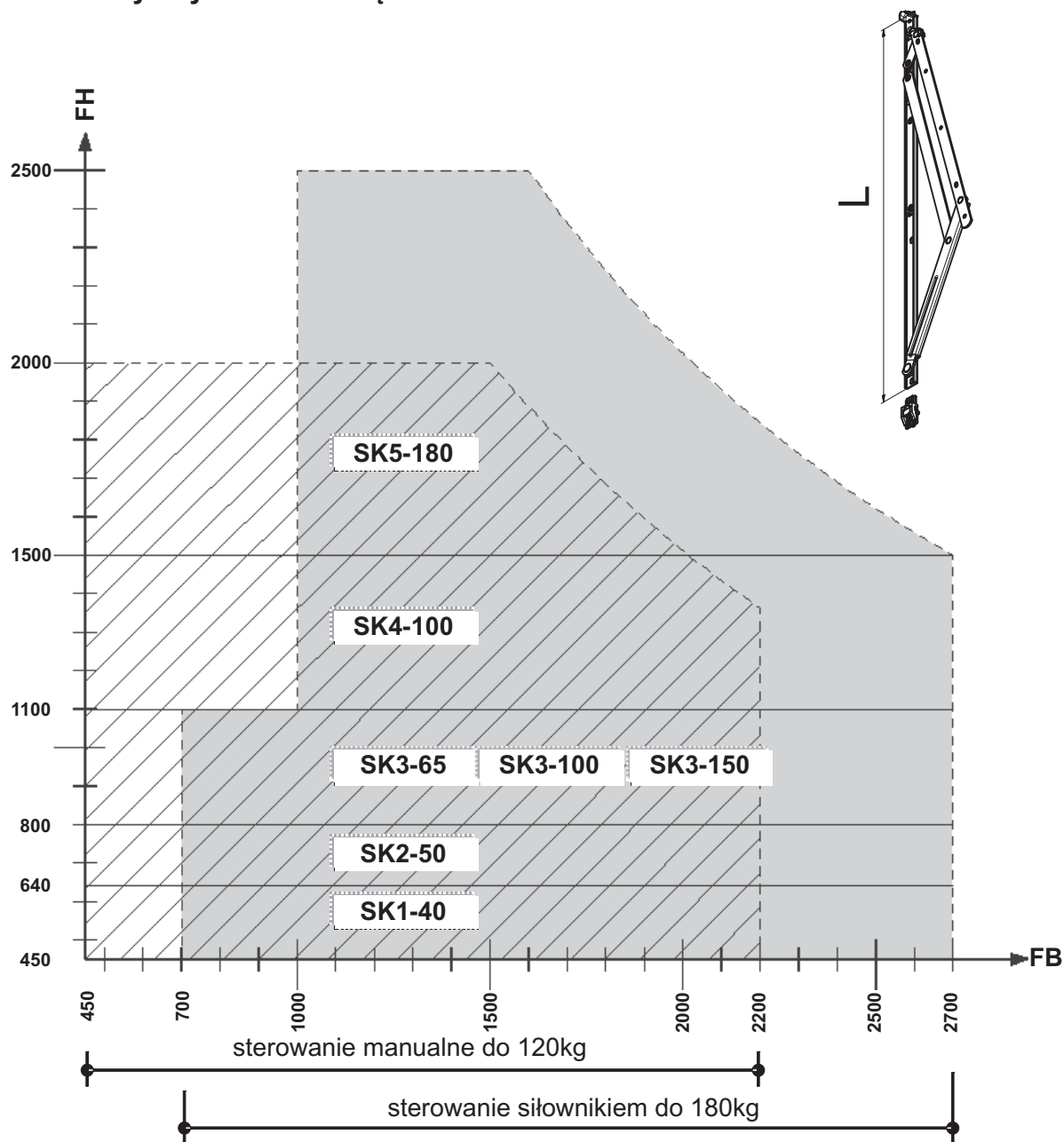


Tabela zastosowania okuć SK

Typ okucia		SK1-40	SK2-50	SK3-65	SK3-100	SK3-150	SK4-100	SK5-180
Szerokość skrzydła	manualne	450 - 2200 mm	450 - 2200 mm	450 - 2200 mm	450 - 2200 mm	450 - 2200 mm	450 - 2200 mm	450 - 2000 mm
	siłownik	700 - 2700 mm	700 - 2700 mm	700 - 2700 mm	700 - 2700 mm	700 - 2700 mm	1000 - 2700 mm	1000 - 2700 mm
Wysokość skrzydła	manualne	450 - 640 mm	640 - 800 mm	800 - 1100 mm	800 - 1100 mm	800 - 1100 mm	1100 - 1500 mm	1500 - 2000 mm
	siłownik	450 - 640 mm	640 - 800 mm	800 - 1100 mm	800 - 1100 mm	800 - 1100 mm	1100 - 1500 mm	1500 - 2500 mm
Waga skrzydła	manualne	40 kg	50 kg	65 kg	100 kg	120 kg	100 kg	120 kg
	siłownik					150 kg		180 kg
Max. kąt otwarcia	$\alpha =$	50°	50°	50°	30°	20°	30°	20°
Długość okucia	L =	262,5 mm	313,5 mm	415 mm	415 mm	415 mm	570,5 mm	683 mm
Regulacja wysokości		+ 2 mm / - 3 mm						



Zastosowanie

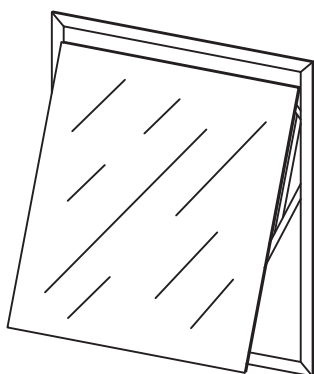
- do okien odchylanych na zewnątrz
- dla systemów z komorą okuciovą 16 mm

Własności:

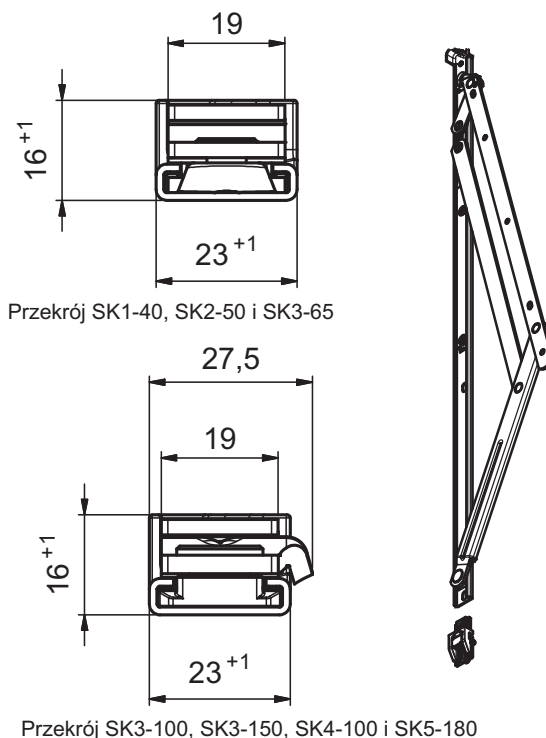
- okucia SK5-180, SK4-100, SK3-150 zawierają w komplecie regulator wysokości skrzydła
- otwieranie okna poprzez:
 - napęd elektryczny,
 - klamkę okienną
- bez dodatkowych elementów mocujących
- wykonane ze stali nierdzewnej

Uwagi

- w przypadku zainteresowania tym produktem prosimy o kontakt z firmą esco Polska w celu dokładnego doboru elementów okucia.



Mechanizm nożycowy SK do okien odchylanych na zewnątrz



Przekrój SK1-40, SK2-50 i SK3-65

Przekrój SK3-100, SK3-150, SK4-100 i SK5-180

nr esco	jm.	opis
73 - 862649	PARA	mechanizm nożycowy SK1-40
73 - 862657	PARA	mechanizm nożycowy SK2-50
73 - 862665	PARA	mechanizm nożycowy SK3-65
73 - 862673	PARA	mechanizm nożycowy SK3-100
73 - 862843	PARA	mechanizm nożycowy SK3-150
73 - 862681	PARA	mechanizm nożycowy SK4-100
73 - 862690	PARA	mechanizm nożycowy SK5-180

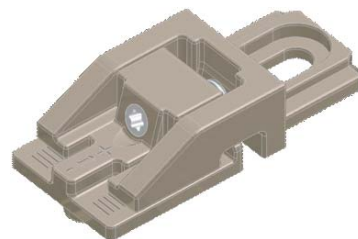
Zastosowanie

- do regulacji wysokości okien wyposażonych w mechanizmy nożycowe SK1-140, SK2-50-, SK3-100

Własności:

- regulacja wysokości skrzydła w zakresie +2 -3mm

Regulator wysokości do mechanizmu nożycowego SK

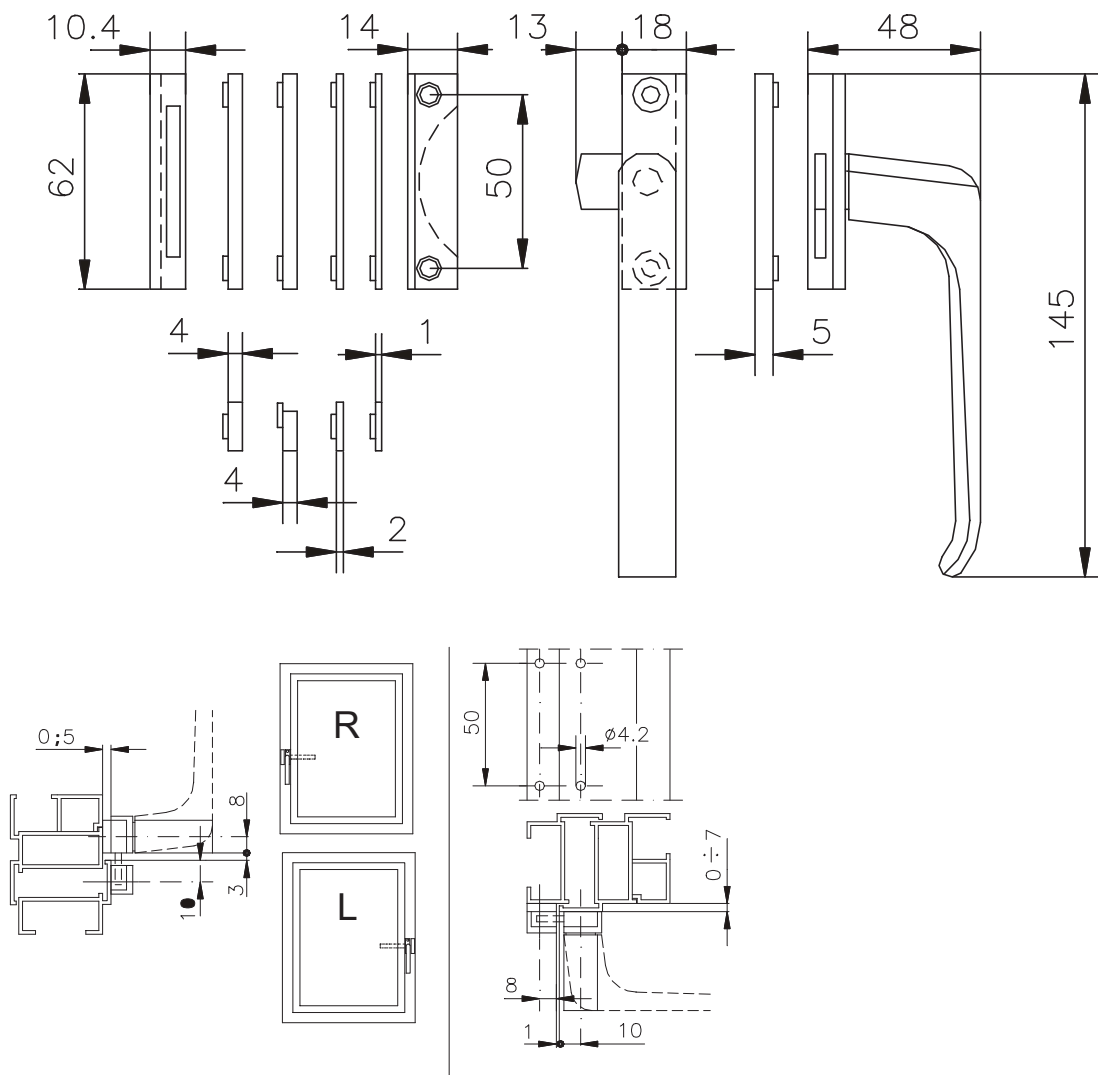


nr esco	jm.	opis
73 - 862860	PARA	Regulator wysokości do mechanizmu nożycowego PX

Klamka nawierzchniowa TAVELDUE do okien odchylanych na zewnątrz

Zastosowanie:

- klamka stosowana przy oknach odchylanych na zewnątrz
- montaż nawierzchniowy
- możliwość montażu w poziomie oraz w pionie



nr esco	j.m.	DIN	Wykonanie
73-558311	szt.	L	AL-EV1
73-558303	szt.	R	AL-EV1
73-860654	szt.	L	RAL 7047
73-358460	szt.	R	RAL 7047
73-358479	szt.	L	RAL 8019
73-358487	szt.	R	RAL 8019
73-358495	szt.	L	RAL 9005
73-358509	szt.	R	RAL 9005
73-358517	szt.	L	RAL 9010
73-358525	szt.	R	RAL 9010

