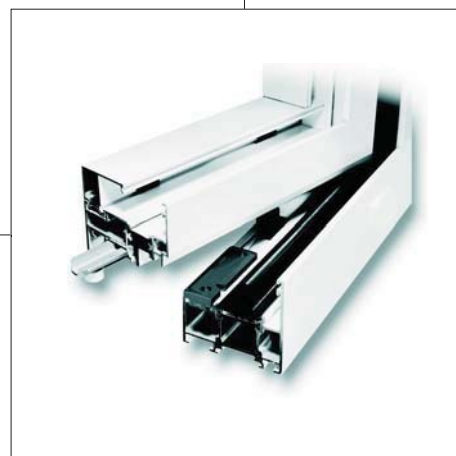
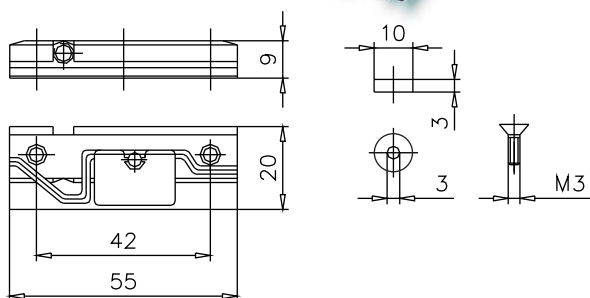


OKUCIA DO OKIEN

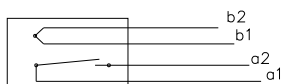
Czujniki kontaktronowe



Kontaktronowy czujnik otwarcia



Schemat połączeń



Zastosowanie:

- do monitorowania stanu otwarcia okien lub drzwi
- do instalacji alarmowych i systemów kontroli dostępu

Własności:

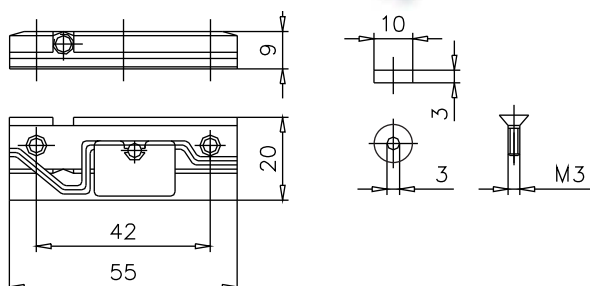
- kontrola otwarcia i zamknięcia klasa B (Anerkennungs-Nr.G 198514)
- kontrola zamknięcia klasa C (Anerkennungs-Nr.G 198030)
- montaż poprzez przykręcenie lub zaciśnięcie na profilu
- obudowa wykonana z poliamidu, 30% włókna szklanego
- przewód 6m LIYY-ZGL 4x0,14mm²

Dane techniczne:

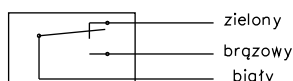
Parametr	Wartość
Obciążenie styków:	5 VA
Napięcie chwilowe:	150 Vs
Napięcie znamionowe:	100V DC
Prąd znamionowy:	0,5 A
Temperatura pracy:	-25°C do +70°C dla przewodu zamocowanego na stałe -5°C do +50°C dla przewodu nie zamocowanego na stałe
Stopień ochrony:	IP67 (wg DIN 40050)
Klasa otoczenia:	III (wg VdS 2110)

nr esco	jm.	opis
24 - 442364	kpl.	kontaktronowy czujnik otwarcia do instalacji alarmowych i kontroli dostępu

Uniwersalny czujnik kontaktronowy NO/NC



Schemat połączeń



Zastosowanie:

- do monitorowania stanu otwarcia okien lub drzwi
- do sterowania urządzeniami ogrzewania i klimatyzacji

Własności:

- montaż poprzez przykręcenie lub zaciśnięcie na profilu
- obudowa wykonana z poliamidu, 30% włókna szklanego
- przewód 6m LIYY-ZGL 4x0,14mm²

Dane techniczne:

Parametr	Wartość
Obciążenie styków:	3 VA
Napięcie chwilowe:	150 Vs
Napięcie znamionowe:	30V DC
Prąd znamionowy:	0,2 A
Temperatura pracy:	-25°C do +70°C dla przewodu zamocowanego na stałe -5°C do +50°C dla przewodu nie zamocowanego na stałe
Stopień ochrony:	IP67 (wg DIN 40050)
Klasa otoczenia:	III (wg VdS 2110)

nr esco	jm.	opis
24 - 442372	kpl.	kontaktronowy czujnik kontaktronowy do kontroli zamknięcia



Kontaktronowy czujnik otwarcia

Zastosowanie:

- do monitorowania stanu otwarcia okien lub drzwi
- do instalacji alarmowych i systemów kontroli dostępu

Własności:

- kontakt w obudowie metalowej do zastosowań komercyjnych
- szerokość szczeliny 31,75 mm
- S x W X D: 9,5 x 16 x 50,8 mm



<i>nr esco</i>	<i>jm.</i>	<i>opis</i>
25 -858854	kpl.	kontaktronowy czujnik otwarcia do zastosowań komercyjnych

Kontaktronowy czujnik otwarcia

Zastosowanie:

- do monitorowania stanu otwarcia okien lub drzwi
- do instalacji alarmowych i systemów kontroli dostępu

Własności:

- kontakt do montażu w kołnierzu, z bocznymi przewodami
- szerokość szczeliny 25 mm
- S x W X D: 7,62 x 13,46 x 33,78 mm



<i>nr esco</i>	<i>jm.</i>	<i>opis</i>
25 -858862	kpl.	kontaktronowy czujnik otwarcia do montażu w kołnierzu

Tester do sprawdzania czujników kontaktronowych

Zastosowanie:

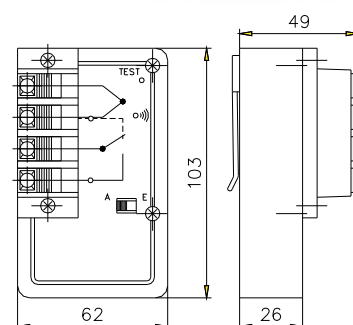
- do sprawdzania działania czujników kontaktronowych

Własności:

- wyposażony we wskaźniki LED
- wyposażony w sygnalizator dźwiękowy



<i>nr esco</i>	<i>jm.</i>	<i>opis</i>
24 - 496294	szt.	tester do sprawdzania czujników kontaktronowych



Kontaktronowy czujnik otwarcia S-3



Zastosowanie:

- do monitorowania stanu otwarcia okien lub drzwi
- do instalacji alarmowych i systemów kontroli dostępu

Własności:

- spełnia PN-EN 50130-5:2002 (systemy alarmowe cz.5 - próby środowiskowe)
- spełnia PN-93/E-08390-22:1993 (włamaniowe systemy alarmowe)
- zakwalifikowane do KLASY „C”
- zgodny z LVD 73/23/EEC+93/68/EEC

Dane techniczne:

Parametr	Wartość
Maksymalne napięcie przełączalne:	200 V
Maksymalny prąd przełączalny:	500 mA
Maksymalny prąd ciągły:	1,5 A
Oporność przejściowa:	150 mΩ
Moc znamionowa:	10 VA

nr esco	jm.	opis
25 - 410624	kpl.	kontaktronowy czujnik otwarcia do instalacji alarmowych i kontroli dostępu

