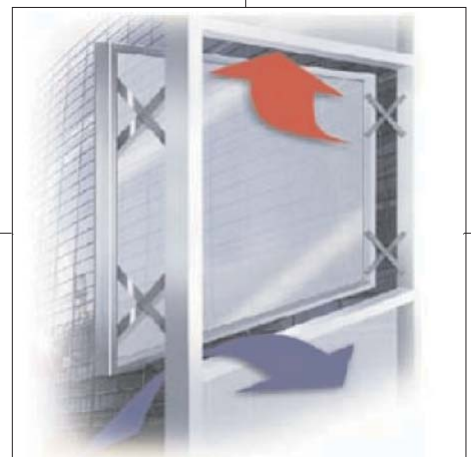
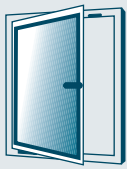


OKUCIA DO OKIEN WYSUWANYCH





OKUCIA DO OKIEN

Nożyce do okien wysuwanych na zewnątrz

esco
SYSTEMY BUDOWLANE

Opis systemu

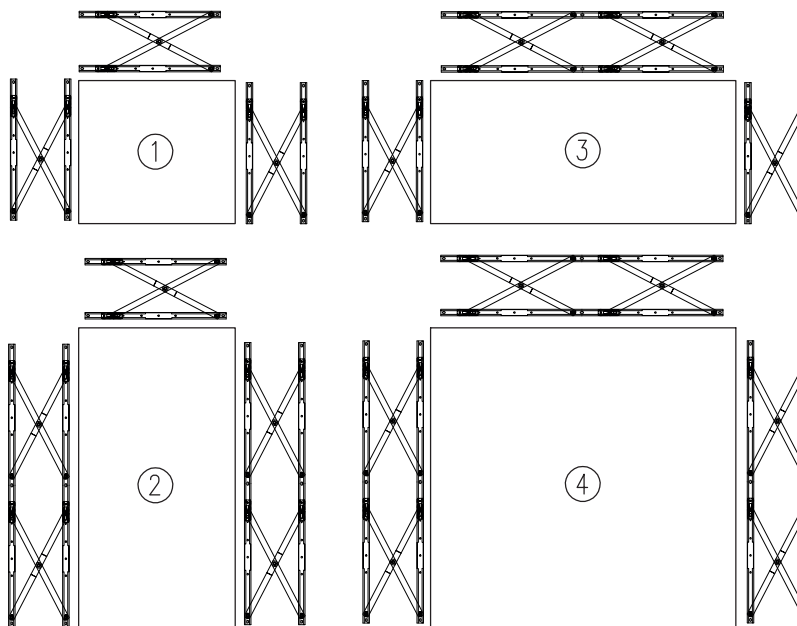
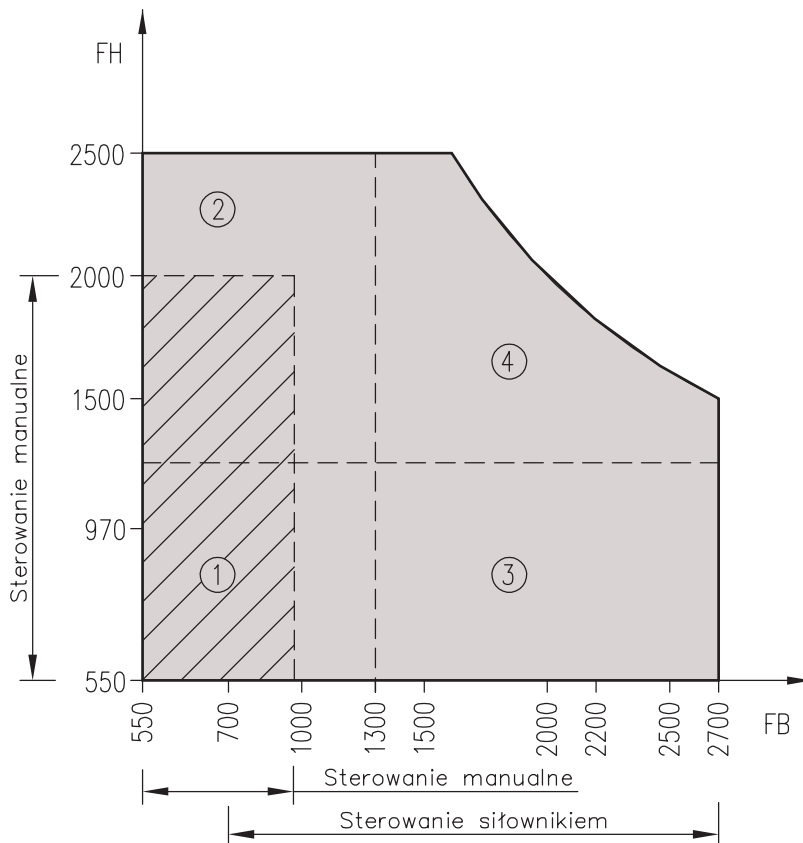
Poważnym problemem w konstrukcji fasad jest zapewnienie efektywnego przewietrzania wnętrza bez naruszenia jednorodności wyglądu zewnętrznej fasady.

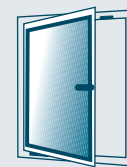
Przy zastosowaniu tradycyjnych okien uchylanych bądź odchylanych estetyka fasady zostaje zakłócona, a uzyskany efekt przewietrzania nie jest optymalny.

Dążąc do wyeliminowania tych wad, proponujemy system okien wysuwanych równoległe do płaszczyzny fasady.

Zastosowanie tego systemu zapewnia spełnienie wyszukanych wymogów projektowych w zakresie technologii okiennej.

System równoległe wysuwanych okien z napędem elektrycznym zapewnia nie tylko pełną automatyzację obsługi ale również optymalną wentylację.





NOŻYCE HDPS

Zastosowanie:

- do okien wysuwanych na zewnątrz
- do systemów z komorą okuciową 17 lub 21 mm

Właściwości:

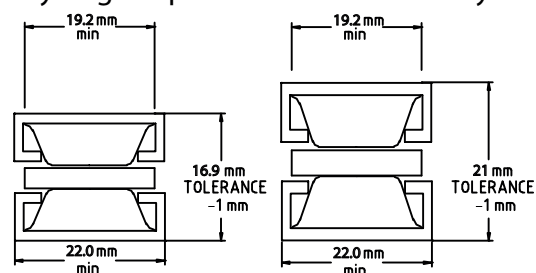
- maksymalne wysunięcie 180 mm
- otwieranie okna poprzez napęd elektryczny bądź klamkę okienną
- bez dodatkowych elementów mocujących

Uwagi:

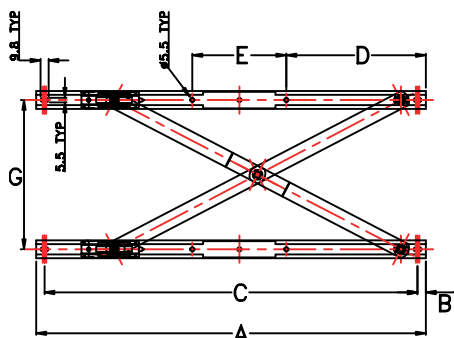
- w przypadku zainteresowania tym produktem prosimy o kontakt z firmą esco Polska w celu dokładnego doboru okucia



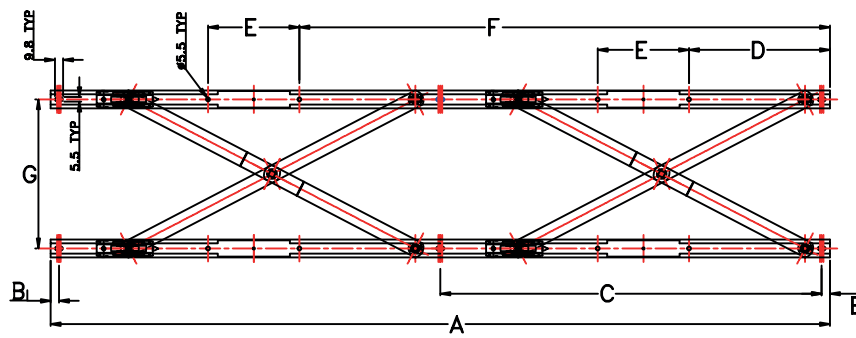
wymagana przestrzeń do zabudowy



73-801630
73-801661



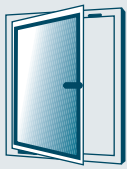
73-801627
73-801662



materiał stal nierdzewna

nr esco	j.m.	A	B	C	D	E	F	G	wariant
73-801661	para	470 mm	10 mm	450 mm	170 mm	110 mm		180 mm	17 mm
73-801662	para	940 mm	10 mm	460 mm	170 mm	110 mm	640 mm	180 mm	17 mm
73-801630	para	470 mm	10 mm	450 mm	170 mm	110 mm		180 mm	21 mm
73-801627	para	940 mm	10 mm	460 mm	170 mm	110 mm	640 mm	180 mm	21 mm





OKUCIA DO OKIEN

Nożyce do okien wysuwanych na zewnątrz

esco
SYSTEMY BUDOWLANE

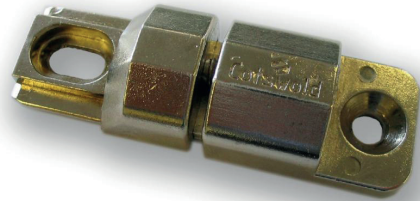
REGULATOR WYSOKOŚCI do mechanizmu nożycowego HD

Zastosowanie:

- do regulacji wysokości okien wyposażonych w mechanizmy nożycowe HD oraz HDPS

Właściwości:

- regulacja wysokości skrzydła w zakresie +/- 2,5mm



nr esco	j.m.
---------	------

73-800393	para
-----------	------

