

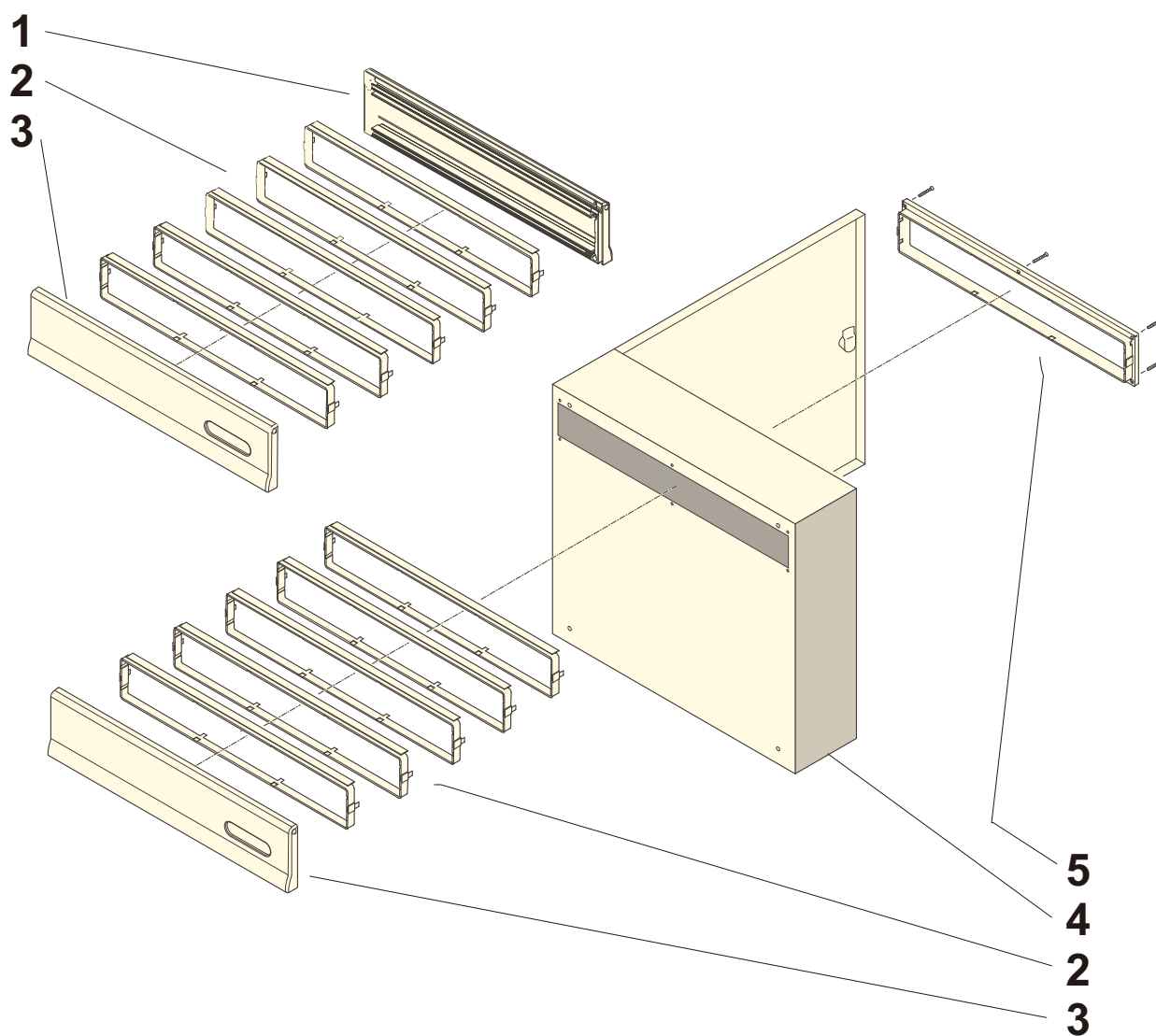
# SKRZYNKI NA LISTY



## System wrzutowy do korespondencji

### Opis systemu

Otwory wrzutowe na listy i korespondencję mogą być wykonane w panelu przyswietla drzwi, wypełnieniu panelowym drzwi lub bezpośrednio samych drzwiach (np drewnianych stalowych). Do zabezpieczenia otworu wrzutowego od strony zewnętrznej służą klapki wrzutowe (3) z szyldem na nazwisko lub inne informacje (nr domu, nazwa firmy itp.). Od strony wewnętrznej można zamontować klapkę wrzutową (1) bez szyldu na nazwisko lub specjalną skrzynkę listową (4) z drzwiczkami po stronie wewnętrznej do wygodnego odbierania korespondencji. Skrzynka montowana jest z użyciem ramki montażowej (5). Otwór wrzutowy może być dodatkowo zabezpieczony poprzez zestaw ramek (2) tworzących "rękaw" pomiędzy częścią wewnętrzną a zewnętrzną drzwi (szczególnie polecane w drzwiach płytowych lub płaszczowych).



## Klapka wrzutowa z szyldem na nazwisko

### Zastosowanie

- do zabezpieczenia otworu wrzutowego od strony zewnętrznej

### Własności:

- wykonane ze stali lakierowanej proszkowo lub stali nierdzewnej
- szyld na nazwisko lub inne informacje (np: nr domu, mieszkania itp)
- przykręcana od strony wewnętrznej
- brak możliwości odkręcenia śrub mocujących od strony zewnętrznej



### Wymiary:

zewnątrzny klapki	otworu wrzutowego	otworu montażowego do wycięcia
260 mm x 82 mm	230 mm x 40 mm	239 mm x 56 mm
370 mm x 82 mm	340 mm x 40 mm	344 mm x 56 mm

nr esco	jm.	wykonanie	opis
58 - 673510	szt.	RAL 9016	Klapka wrzutowa 260x82 z szyldem na nazwisko
58 - 673528	szt.	RAL dowolny	Klapka wrzutowa 260x82 z szyldem na nazwisko
58 - 673536	szt.	Stal nierdzewna	Klapka wrzutowa 260x82 z szyldem na nazwisko
58 - 673544	szt.	RAL 9016	Klapka wrzutowa 370x82 z szyldem na nazwisko
58 - 673552	szt.	RAL dowolny	Klapka wrzutowa 370x82 z szyldem na nazwisko
58 - 673560	szt.	Stal nierdzewna	Klapka wrzutowa 370x82 z szyldem na nazwisko

## Klapka wrzutowa wewnętrzna

### Zastosowanie

- do zabezpieczenia otworu wrzutowego od strony wewnętrznej

### Własności:

- wykonane ze stali lakierowanej proszkowo lub stali nierdzewnej
- niewidoczne śruby montażowe



### Wymiary:

zewnątrzny klapki	otworu wrzutowego	otworu montażowego do wycięcia
260 mm x 82 mm	230 mm x 40 mm	239 mm x 56 mm
370 mm x 82 mm	340 mm x 40 mm	344 mm x 56 mm

nr esco	jm.	wykonanie	opis
58 - 673579	szt.	RAL 9016	Klapka wrzutowa 260x82 wewnętrzna
58 - 673587	szt.	RAL dowolny	Klapka wrzutowa 260x82 wewnętrzna
58 - 673595	szt.	Stal nierdzewna	Klapka wrzutowa 260x82 wewnętrzna
58 - 673609	szt.	RAL 9016	Klapka wrzutowa 370x82 wewnętrzna
58 - 673617	szt.	RAL dowolny	Klapka wrzutowa 370x82 wewnętrzna
58 - 673625	szt.	Stal nierdzewna	Klapka wrzutowa 370x82 wewnętrzna

## Wewnętrzna skrzynka listowa



### Zastosowanie

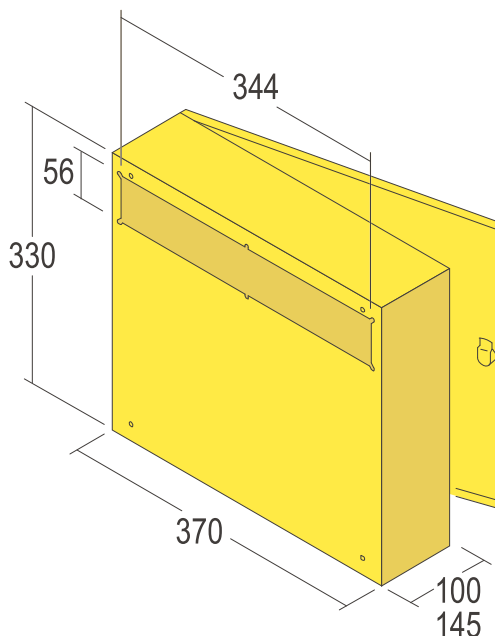
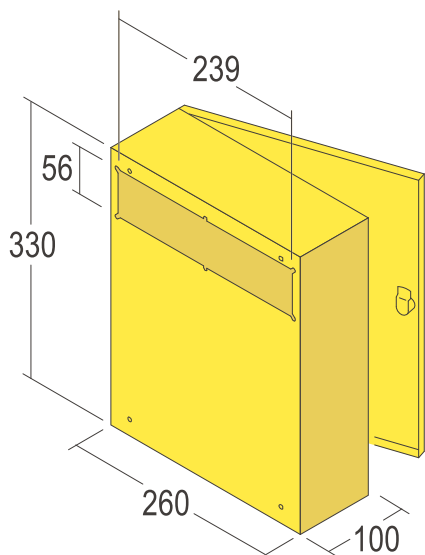
- do montażu po stronie wewnętrznej
- do odbierania korespondencji przekazywanej poprzez otwór wrzutowy

### Własności:

- wykonana ze stali lakierowanej proszkowo
- drzwiczki zamykane na klucz

### Wymiary:

zewnątrzne szerokość x wysokość x głębokość		otworu wrzutowego	
260 mm	330 mm	100 mm	239 mm x 56 mm
370 mm	330 mm	100 mm	344 mm x 56 mm
370 mm	330 mm	145 mm	344 mm x 56 mm



nr esco	jm.	wykonanie	opis
58 - 673633	szt.	RAL 9016	Wewnętrzna skrzynka listowa 260x330x100
58 - 673641	szt.	RAL dowolny	Wewnętrzna skrzynka listowa 260x330x100
58 - 673650	szt.	RAL 9016	Wewnętrzna skrzynka listowa 370x330x100
58 - 673668	szt.	RAL dowolny	Wewnętrzna skrzynka listowa 370x330x100
58 - 673676	szt.	RAL 9016	Wewnętrzna skrzynka listowa 370x330x145
58 - 673684	szt.	RAL dowolny	Wewnętrzna skrzynka listowa 370x330x145



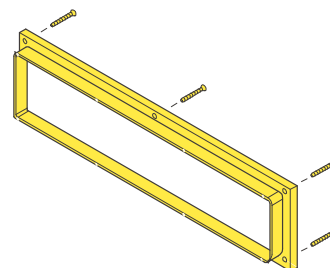
## Ramka mocująca skrzynkę

### Zastosowanie

- do mocowania skrzynki listowej

### Własności:

- stabilizuje skrzynkę względem otworu wrzutowego
- ułatwia montaż skrzynki



<i>nr esco</i>	<i>jm.</i>	<i>opis</i>
58 - 673692	szt.	ramka mocująca do skrzynek o szerokości 260 mm
58 - 673706	szt.	ramka mocująca do skrzynek o szerokości 370 mm

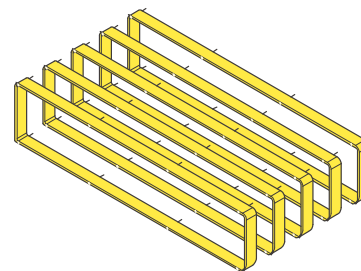
## Zestaw ramek osłaniających

### Zastosowanie

- do osłonięcia otworu wrzutowego od strony wewnętrznej
- polecane do drzwi płytowych i płaszczowych

### Własności:

- osłania od wewnątrz otwór wrzutowy tworząc "rękaw"
- zapobiega wpadnięciu przesyłki pomiędzy okładziny drzwi
- wysokość pojedynczej ramki: 10 mm
- pięć ramek w zestawie
- możliwość łączenia zestawów aż do uzyskania wymaganej długości "rękawa" wrzutowego



<i>nr esco</i>	<i>jm.</i>	<i>opis</i>
58 - 673714	kpl.	zestaw ramek osłaniających do kłapek o szerokości 260 mm
58 - 673722	kpl.	zestaw ramek osłaniających do kłapek o szerokości 370 mm

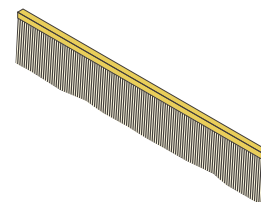
## Szczotka przeciw przeciągom

### Zastosowanie

- do osłonięcia otworu wrzutowego

### Własności:

- osłania otwór wrzutowy zapobiegając powstawaniu przeciągów



<i>nr esco</i>	<i>jm.</i>	<i>opis</i>
58 - 673730	kpl.	szczotka przeciw przeciągom do kłapek o szerokości 260 mm
58 - 673749	kpl.	szczotka przeciw przeciągom do kłapek o szerokości 370 mm