



esco Polska Sp. z o.o.  
e-mail: esco@esco.com.pl  
www.esco.com.pl | www.esco24.pl  
tel.: +48 22 679 25 22 | fax: +48 22 678 56 67

## e-Biuletyn

Wydanie – Listopad, 2009

Szanowni Państwo!

W dzisiejszym numerze **e-biuletynu** esco chcielibyśmy przybliżyć Państwu szeroką i atrakcyjną ofertę napędów escomatic do drzwi przesuwanych i rozwiernych. Zapewniamy najwyższy poziom rozwiązań technicznych i zgodność z najnowszymi normami. Oferowane przez nas napędy idealnie nadają się do stosowania w drzwiach przeciwpanicznych i ewakuacyjnych, w ochronie przeciwpożarowej. Jednym z wyznaczników sukcesu rynkowego naszych napędów jest rozbudowana na terenie całego kraju, sieć wyspecjalizowanych serwisów świadczących kompleksowe usługi montażowe, konserwacyjne oraz serwisu gwarancyjnego i pogwarancyjnego na najwyższym poziomie.

W przypadku zainteresowania prosimy o bezpośredni kontakt z Działem Automatyki Drzwiowej lub Działem Handlowym.

Życzymy przyjemnej lektury!

Krzysztof Witkowski  
Product Manager  
ESCO Polska Sp. z o.o.

**ESCO Polska Sp. z o.o.** jest firmą handlową specjalizującą się w sprzedaży okuć budowlanych i akcesoriów do produkcji ślusarki metalowej (okna, drzwi, fasady). Jest firmą siostrzaną ESCO Metallbausysteme GmbH w Niemczech, która należy do najważniejszych przedsiębiorstw tego typu w swojej branży w Europie. Siedziba firmy znajduje się w Warszawie, natomiast poprzez sieć przedstawicieli handlowych jesteśmy obecni na terenie całej Polski.



### Napędy do drzwi escomatic



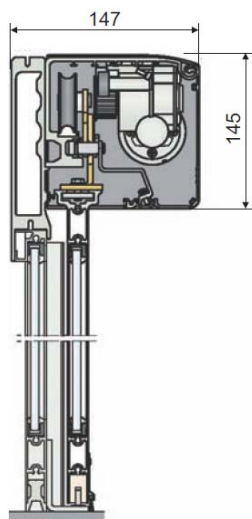
### Napędy do drzwi przesuwanych Typ EMSL i EMSL-T

Napędy do drzwi przesuwanych escomatic są produkowane w postaci gotowych urządzeń do automatyzacji drzwi przesuwanych oraz rozwiernych. **Escomatic EMSL** oraz **EMSL-T** stanowią rodzinę produktów stosowaną do przesuwania ciężkich i ekstremalnie ciężkich skrzydeł drzwiowych (aż 180 kg na skrzydło w drzwiach dwuskrzydłowych !!!) i to przy niewielkich wymiarach belki, bez problemu komponującej się z wieloma stosowanymi rozwiązaniami rygla nadproża.

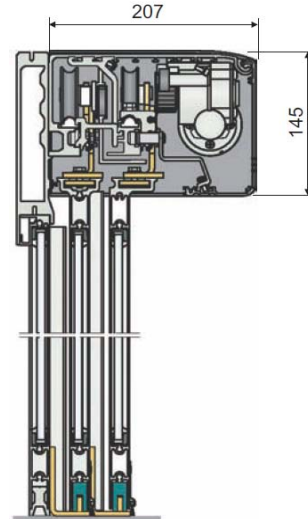
Napędy do drzwi przesuwanych **typu escomatic EMX** bez wątpienia wychodzą naprzeciw oczekiwaniom naszych klientów. Konstrukcja urządzenia wykonana jest na bazie sprawdzonych rozwiązań stosowanych w napędach typu EMSL. Bezawaryjne sterowanie oparte jest na mikroprocesorowym module sterującym z zasilaczem impulsowym natomiast system zabezpieczenia przeciążeniowego silnika gwarantuje niezawodną pracę. Napędy przeszły szereg badań, które gwarantują niezawodną jakość naszych urządzeń (min. 1 mln cykli otwarć drzwi).

Napędy **escomatic** zapewniają maksymalne bezpieczeństwo użytkowania drzwi przesuwanych. Rozbudowany system kontroli mikroprocesorowej umożliwia aktywną analizę zachodzących zdarzeń w czasie rzeczywistym np. napotkanie przeszkody w trakcie otwierania spowoduje uruchomienie odpowiednich procedur kontrolnych, prowadzących do cofnięcia się otwieranych drzwi i ponownia próby w zwolnionym tempie. Możliwe jest również podłączenie dodatkowych czujników w celu rozszerzenia funkcji bezpieczeństwa, łącznie z podłączaniem urządzeń zewnętrznych wymaganych na drogach ewakuacyjnych.

Napęd EMSL



Napęd EMSL-T





## e-Biuletyn

Wydanie - Listopad, 2009

### Napędy do drzwi rozwiernych EMSW

Oferowane przez firmę ESCO Polska napędy do drzwi rozwiernych EMSW znajdują zastosowanie we wszystkich miejscach, gdzie automatyczne otwieranie może ułatwić życie i pracę: w szpitalach, urzędach publicznych oraz wszędzie tam, gdzie trzeba zlikwidować utrudnienia komunikacyjne dla osób niepełnosprawnych. Ponadto instalowane są również w firmach i instytucjach, w których należy zapewnić swobodny, ale jednocześnie podlegający kontroli przepływ ludzi pomiędzy pomieszczeniami. Wreszcie wszędzie tam, gdzie nie ma miejsca na napędy przesuwne, a trzeba zautomatyzować otwieranie i zamykanie drzwi w istniejących ciągach komunikacyjnych. Tak szeroki jest zakres zastosowań napędu **escomatic EMSW**.

Jednym z najnowszych napędów rozwiernych jest **napęd escomatic EMSW-EMO** - specjalnie zaprojektowany do zastosowań niskim poborze energii. Cechą charakterystyczną urządzenia jest w zasadzie bezgłośna praca. Posiada wysoko zaawansowane funkcje sterowania, które zwiększają komfort obsługi.

Zaawansowana mikroprocesorowa jednostka sterująca oferuje wiele dodatkowych funkcji:

- wspomaganie siły,
- sprzężenie dwóch napędów,
- monitorowanie stanu baterii dla zwiększenia bezpieczeństwa,
- funkcje sterowania elektrozaczepem,
- monitoring czujników.
- Praca na wbudowanym akumulatorze.

Napędy do drzwi rozwiernych zapewniają maksymalne bezpieczeństwo użytkowania drzwi, na których są one zamontowane. Rozbudowany system kontroli mikroprocesorowej umożliwia aktywną analizę zachodzących zdarzeń w czasie rzeczywistym, np. napotkanie przeszkody w trakcie otwierania spowoduje uruchomienie odpowiednich procedur kontrolnych. Możliwe jest również podłączenie dodatkowych czujników w celu rozszerzenia funkcji bezpieczeństwa, łącznie z podłączaniem urządzeń zewnętrznych.

Wszystkie napędy skonstruowane zostały przy wykorzystaniu wieloletnich doświadczeń eksploatacyjnych. Zastosowane w nich rozwiązania stanowią kwintesencję innowacji technicznych, którymi charakteryzują się współczesne urządzenia tego typu. Zostały one sprawdzone pod względem niezawodności w wielu obiektach na całym świecie. Rozbudowany system kontroli produkcyjnej skutecznie eliminuje potencjalne błędy i zapewnia niezawodną oraz bezpieczną pracę w każdych warunkach, co potwierdza udzielana przez producenta gwarancja dla całej rodziny napędów.

### Referencje

