



esco Polska Sp. z o.o.  
e-mail: esco@esco.com.pl  
www.esco.com.pl | www.esco24.pl  
tel.: +48 22 679 25 22 | fax: +48 22 678 56 67

## e-Biuletyn

Wydanie 3 – Grudzień, 2009

### Okucia esco otwierają Państwa drzwi i balkony

Ten, kto zna katalog **esco** wie, że trudno byłoby znaleźć dokładniejszą i bardziej szczegółową informację o tej części rynku okuć budowlanych. Asortyment **esco** jest perfekcyjnie dostosowany do wszelkiego typu profili aluminiowych i systemów stalowych.

W samym tylko zakresie okuć do drzwi oferujemy Państwu ponad 2000 różnych produktów sprawdzonych przez producentów. W szybkim czasie dostarczymy Państwu odpowiednio dobrane okucia, niezależnie do rodzaju i wielkości zapotrzebowania. Poza tym możemy dla Państwa przygotować kompletną ofertę asortymentową „pod wymiar”, potrzebną np. do zabudowy w skomplikowanych drzwiach harmonijkowych lub uchylno-przesuwanych.

W przypadku zainteresowania prosimy o bezpośredni kontakt z Działem Handlowym lub Technicznym.

Życzymy przyjemnej lektury!

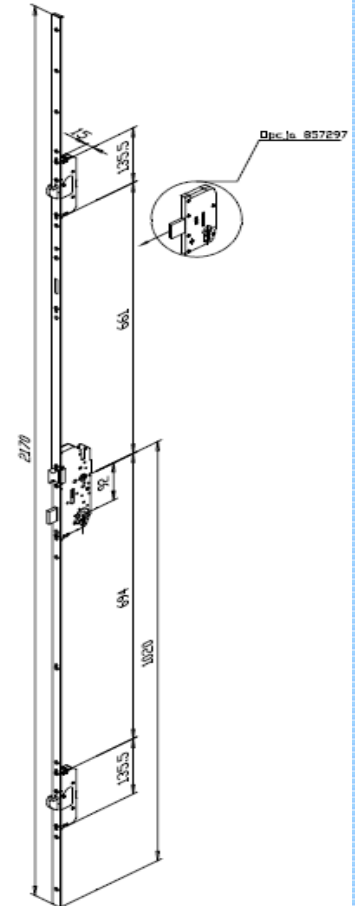
Tomasz Żabicki  
Dział techniczny  
ESCO Polska Sp. z o.o.

**ESCO Polska Sp. z o.o.** jest firmą handlową specjalizującą się w sprzedaży okuć budowlanych i akcesoriów do produkcji ślusarki metalowej (okna, drzwi, fasady). Jest firmą siostrzaną ESCO Metallbausysteme GmbH w Niemczech, która należy do najważniejszych przedsiębiorstw tego typu w swojej branży w Europie. Siedziba firmy znajduje się w Warszawie, natomiast poprzez sieć przedstawicieli handlowych jesteśmy obecni na terenie całej Polski.



### Nowe zamki listwowe w ofercie esco

- możliwość zamontowania dodatkowego zamka na wkładkę PZ z wysuwającym rygłem
- możliwość zamiany zapadki na rolkę
- górny i dolny hak skierowane ku górze
- funkcja Wechsel ( cofnięcie zapadki przy pomocy klucza )
- jednostopniowy wysuw rygla i haków
- rygiel środkowy wysuwany
- blachy zaczepowe z regulowanym dociskiem zapadki
- 5 klasa zabezpieczenia i odporności na wiercenie wg normy PN-EN 12209 potwierdzone certyfikatem zgodności wydanym przez Instytut Mechaniki Precyzyjnej nr P41/011/2007 (2411)



Więcej informacji na temat produktu udzieli Państwu Dział Techniczny ESCO Polska.

### Nowe wkładki w ofercie esco

- ✓ dostępne w sprzedaży od listopada 2009
- ✓ ochrona przeciwwzwierceniowa dzięki hartowanym bolcom w bębnie i komorze
- ✓ funkcja bezpiecznego sprzęgła
- ✓ 3 klucze
- ✓ rozmiary od 30/30 do 50/50



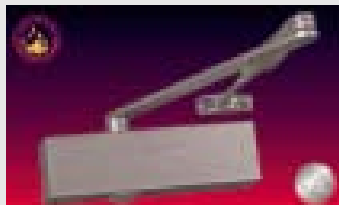
Więcej informacji na temat produktu udzieli Państwu Dział Techniczny ESCO Polska.



## JESIENNA PROMOCJA !!!

**SAMOZAMYKACZE**  
**TS 90 IMPLUS** oraz **GROOM 200**  
w niesamowitej cenie

**85 PLN**



Jesienna **PROMOCJA** samozamykaczy  
**DORMA - TS 90 IMPULS** oraz **GROOM 200**  
w sieciach sprzedaży VBH i ESCO

**85** pln