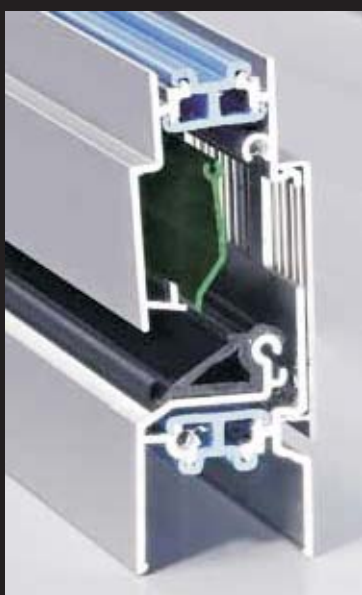
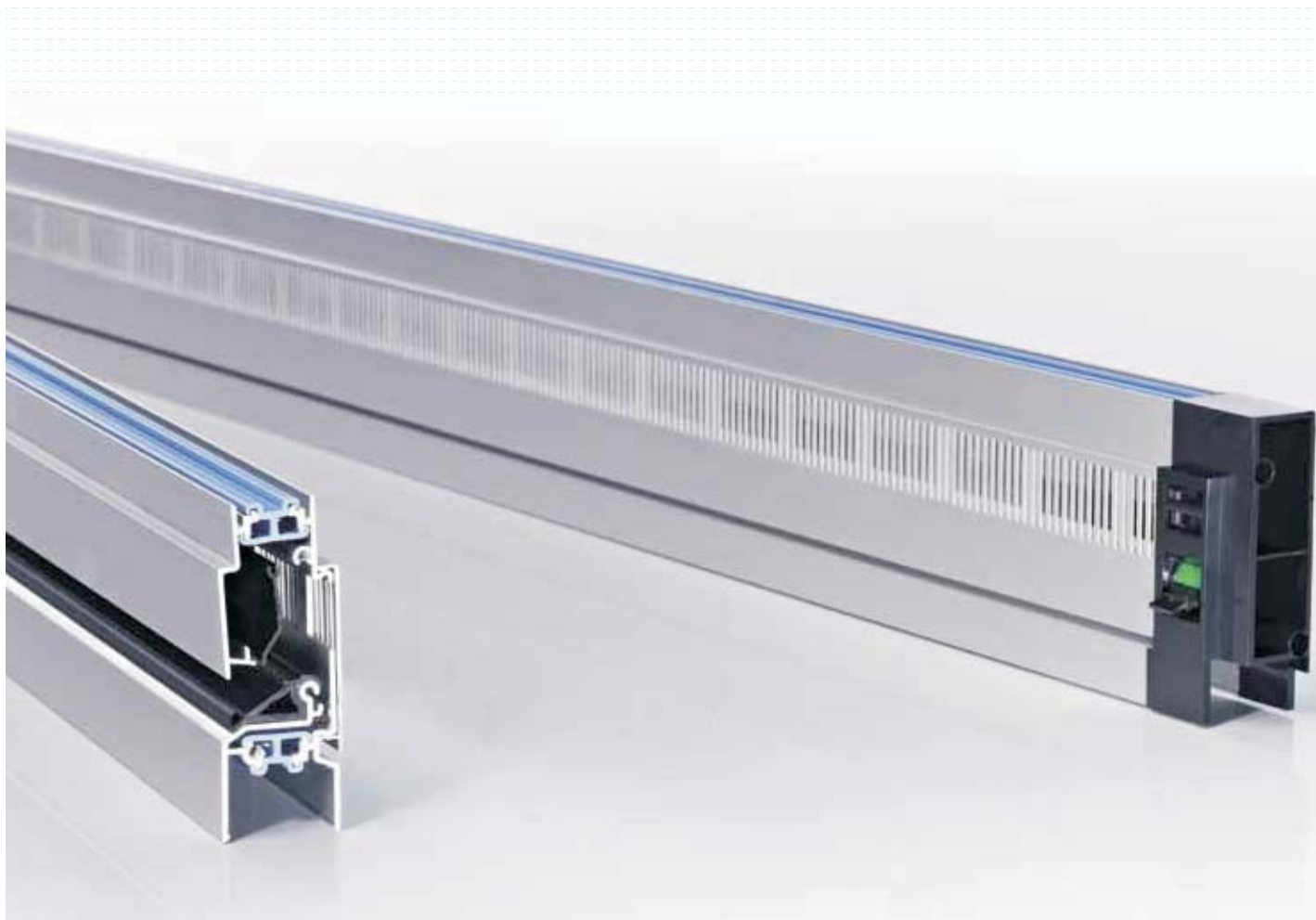


Nowość !

Flat 80 'ZR' / automatycznie regulowany przepływ powietrza



- Całkowicie płaski nawiewnik.
- Możliwość stosowania w oknach i drzwiach oraz w przeszkleniach stałych.
- Możliwość stosowania w oknach i drzwiach przesuwnych.
- ZR - Automatycznie regulowany przepływ powietrza.

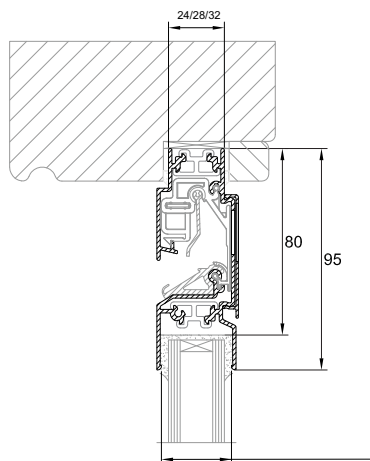


Nowość!

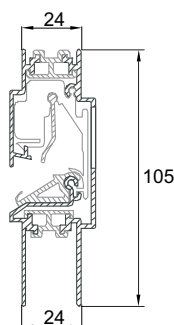
DucoFlat 80 'ZR' / automatycznie regulowany przepływ powietrza



Nawiewniki DucoFlat 80 ZR z automatycznie regulowanym przepływem powietrza zostały zaprojektowane, tak aby można było je stosować zarówno w standardowych oknach i drzwiach jak i przesuwnych, możliwe jest też zastosowanie w przeszkleniach stałych. Nawiewniki te zmniejszają wysokość szyby o 80 mm. Opcja ZR zapewnia stały strumień przepływu powietrza. Nawiewniki DucoFlat 80 ZR zastępują obecną wersję DucoFlat 80 i są kompatybilne z systemem Duco Wentylacja.



DucoFlat 80 ZR / 24,28,32



DucoFlat 80 ZR K24

Przepływ powietrza (1Pa)	11.5 L/s/m	
Przepływ powietrza (2Pa)	59 m ³ /h/m	
Przekrój szczeliny (1Pa)	14697 mm ² /m	
Przekrój swobodnego przepływu	15000 mm ²	
Tłumienie hałasu, Dne, w (c;c _r)	w pozycji otwartej	27 dB (0;-1)
	w pozycji zamkniętej	44 dB (0;-1)
Szczelność na wodę opadową (w pozycji zamkniętej)	200 Pa	
Szczelność wiatrowa (w pozycji zamkniętej)	650 Pa	
Redukcja wysokości szkła	80 mm	
Grubość zestawu szyby	24, 28, 32 mm	
Grubość do montażu nad poprzeczką (K24)	24 mm	
Wysokość nawiewnika		
	do montażu na szybie	95 mm
	do montażu w poprzeczce	105 mm
Długość maksymalna (gwarantowana)	2,500 mm*	
Opcje sterowania	dźwignia w końcówce, przedłużenie prętem lub sznurkiem	
Współczynnik U	3 W/m ² K	

*Przy długości większej niż 1500 mm sterowanie jest rozdzielone na dwie strony.

Rodzaje uszczelki szyby	Wysokość mm	Grubość wypełnienia		
		24 mm	28 mm	32 mm
26 - 34	15	x	x	
34 - 42	15		x	x

esco Polska Sp. z o.o.
grupa VBH

ul. Sterdyńska 1 • 03-797 Warszawa
tel: 022 679 25 22 • fax: 022 678 56 67
e-mail: esco@esco.com.pl

www.esco.com.pl

