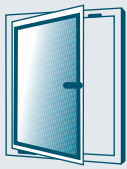


OKUCIA BUDOWLANE

OKUCIA DO DRZWI

Wkładki cylindryczne
Systemy klucza

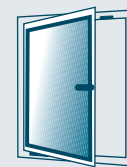




WKŁADKI CYLINDRYCZNE

esco
SYSTEMY BUDOWLANE

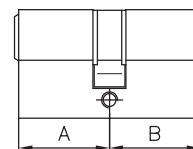




WKŁADKA CYLINDRYCZNA

Zastosowanie:

- wkładka cylindryczna stosowana do drzwi z profili aluminiowych, stalowych oraz z PVC
- uniwersalna do drzwi prawych i lewych
- 5 sztyftów w bębnie
- pionowy klucz
- sztyfty wykonane z specjalnego brązu odpornego na zużycie
- nosek zamykający wykonany z specjalnego stopu
- cylinder wykonany z mosiądzu poniklowanego
- 3 klucze standardowe
- ochrona przeciwozwrócenia dzięki hartowanym bolcom w bębnie i komorze
- funkcja bezpiecznego sprzęgła



nr esco	j.m.	DIN	A	B
23-858269	szt.	L+R	30mm	30mm
23-858277	szt.	L+R	30mm	35mm
23-858285	szt.	L+R	30mm	40mm
23-858293	szt.	L+R	30mm	45mm
23-858307	szt.	L+R	30mm	50mm
23-858315	szt.	L+R	30mm	55mm
23-858323	szt.	L+R	30mm	60mm
23-858331	szt.	L+R	35mm	35mm
23-858340	szt.	L+R	35mm	40mm
23-858358	szt.	L+R	35mm	45mm
23-858366	szt.	L+R	35mm	50mm
23-858375	szt.	L+R	35mm	55mm
23-858382	szt.	L+R	35mm	60mm
23-858390	szt.	L+R	35mm	65mm
23-858404	szt.	L+R	35mm	70mm
23-858412	szt.	L+R	40mm	40mm
23-858420	szt.	L+R	40mm	45mm
23-858439	szt.	L+R	40mm	50mm
23-858447	szt.	L+R	40mm	55mm
23-858455	szt.	L+R	40mm	60mm
23-858463	szt.	L+R	45mm	45mm
23-858471	szt.	L+R	45mm	50mm
23-858480	szt.	L+R	45mm	55mm
23-858498	szt.	L+R	45mm	60mm
23-858501	szt.	L+R	45mm	65mm
23-858510	szt.	L+R	50mm	50mm

1	2	3	4	5	6	7	8	9
Kategoria użytkowania	Trwałość	Masa drzwi	Odporność ogniowa	Bezpieczeństwo	Odporność na korozję i temperaturę	Zabezpieczenie związane z kluczem	Odporność na atak	Odporność na włamanie
1	6	0	0	0	C	6	1	-





WKŁADKI CYLINDRYCZNE

Klasa A

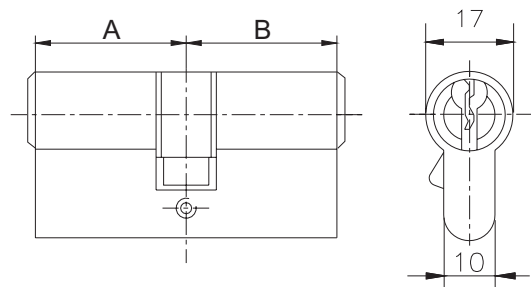
esco
SYSTEMY BUDOWLANE

WKŁADKA CYLINDRYCZNA

Klasa A

Zastosowanie:

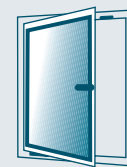
- wkładka cylindryczna stosowana do drzwi z profili aluminiowych, stalowych oraz z PVC
- uniwersalna do drzwi prawych i lewych
- 6 sztyftów w bębnie
- pionowy klucz
- sztyfty wykonane z specjalnego brązu odpornego na zużycie
- nosek zamykający wykonany z specjalnego stopu
- cylinder wykonany z mosiądzu poniklowanego
- 3 klucze standardowe



nr esco	j.m.	DIN	A	B
23-529591	szt.	L+R	30mm	30mm
23-556467	szt.	L+R	35mm	30mm
23-528315	szt.	L+R	40mm	30mm
23-556378	szt.	L+R	45mm	30mm
23-556475	szt.	L+R	50mm	30mm
23-556483	szt.	L+R	55mm	30mm
23-556491	szt.	L+R	60mm	30mm
23-555509	szt.	L+R	35mm	35mm
23-527033	szt.	L+R	40mm	35mm
23-529710	szt.	L+R	45mm	35mm
23-527874	szt.	L+R	50mm	35mm
23-529729	szt.	L+R	55mm	35mm
23-556505	szt.	L+R	60mm	35mm
23-555517	szt.	L+R	40mm	40mm
23-556513	szt.	L+R	45mm	40mm
23-556521	szt.	L+R	50mm	40mm
23-556530	szt.	L+R	55mm	40mm
23-556548	szt.	L+R	60mm	40mm
23-556050	szt.	L+R	45mm	45mm
23-556556	szt.	L+R	50mm	45mm
23-556564	szt.	L+R	55mm	45mm
23-556572	szt.	L+R	55mm	45mm

1	2	3	4	5	6	7	8	9
Kategoria użytkowania	Trwałość	Masa drzwi	Odporność ogniowa	Bezpieczeństwo	Odporność na korozję i temperatura	Zabezpieczenie związane z kluczem	Odporność na atak	Odporność na włamanie
1	6	0	0	0	0	6	0	A



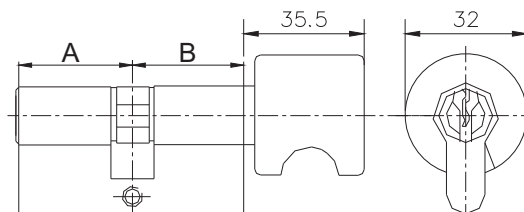


WKŁADKA CYLINDRYCZNA

klasa A

Zastosowanie:

- wkładka cylindryczna stosowana do drzwi z profili aluminiowych, stalowych oraz z PVC
- uniwersalna do drzwi prawych i lewych
- 6 sztyftów w bębnie
- pionowy klucz
- sztyfty wykonane z specjalnego brązu odpornego na zużycie
- nosek zamykający wykonany z specjalnego stopu
- cylinder wykonany z mosiądzu poniklowanego na matowo
- gałka okrągła z nacięciem ułatwiającym otwieranie
- 3 klucze standardowe



nr esco	j.m.	DIN	A	B
23-523941	szt.	L+R	30mm	30mm
23-575160	szt.	L+R	35mm	30mm
23-595241	szt.	L+R	40mm	30mm
23-525758	szt.	L+R	45mm	30mm
23-558117	szt.	L+R	50mm	30mm
23-559733	szt.	L+R	55mm	30mm
23-573647	szt.	L+R	30mm	35mm
23-523976	szt.	L+R	35mm	35mm
23-525766	szt.	L+R	50mm	35mm
23-523968	szt.	L+R	30mm	40mm
23-527289	szt.	L+R	35mm	40mm
23-644943	szt.	L+R	40mm	40mm
23-559075	szt.	L+R	45mm	40mm
23-527696	szt.	L+R	50mm	40mm
23-575542	szt.	L+R	30mm	45mm
23-527769	szt.	L+R	35mm	45mm
23-575577	szt.	L+R	40mm	45mm
23-645281	szt.	L+R	30mm	50mm
23-559210	szt.	L+R	45mm	50mm

1	2	3	4	5	6	7	8	9
Kategoria użytkowania	Trwałość	Masa drzwi	Odporność ogniowa	Bezpieczeństwo	Odporność na korozję i temperatura	Zabezpieczenie związane z kluczem	Odporność na atak	Odporność na włamanie
1	6	0	0	0	0	6	0	A



WKŁADKI CYLINDRYCZNE

Klasa A

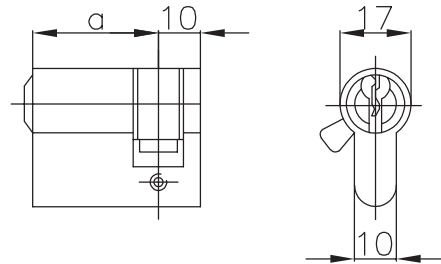
esco
SYSTEMY BUDOWLANE

PÓŁWKŁADKA CYLINDRYCZNA

Klasa A

Zastosowanie:

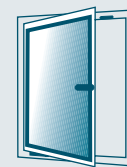
- wkładka cylindryczna stosowana do drzwi z profili aluminiowych, stalowych oraz z PVC
- uniwersalna do drzwi prawych i lewych
- 6 sztyftów w bębnie
- pionowy klucz
- sztyfty wykonane z specjalnego brązu odpornego na zużycie
- nosek zamykający wykonany z specjalnego stopu
- cylinder wykonany z mosiądzu poniklowanego na matowo
- gałka okrągła z nacięciem ułatwiającym otwieranie
- 3 klucze standardowe



nr esco	j.m.	DIN	a
23-879614	szt.	L+R	26mm
23-879622	szt.	L+R	30mm
23-879630	szt.	L+R	35mm
23-879649	szt.	L+R	40mm
23-879657	szt.	L+R	45mm
23-860964	szt.	L+R	50mm
23-858128	szt.	L+R	55mm

1	2	3	4	5	6	7	8	9
Kategoria użytkowania	Trwałość	Masa drzwi	Odporność ogniowa	Bezpieczeństwo	Odporność na korozję i temperatura	Zabezpieczenie związane z kluczem	Odporność na atak	Odporność na włamanie
1	6	0	0	0	0	6	0	A



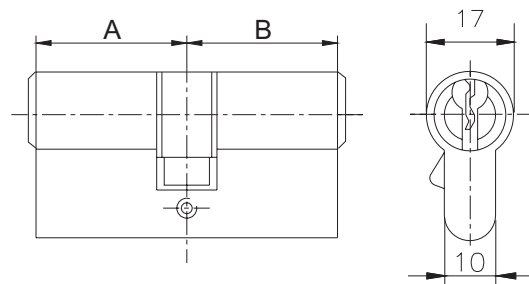


WKŁADKA CYLINDRYCZNA

Klasa B

Zastosowanie:

- konstrukcja 6-zastawkowa (od 30mm) klasa 80
- konstrukcja 5-zastawkowa przy wkładkach krótkich (26,5mm) klasa 70
- kołki bębena ze specjalnie utwardzonego brązu
- kołek obudowy chroniący przed przewierceniem ze stali hartowanej
- sprężynki ze stali nierdzewnej
- zabierak ze stali spiekanej
- paracentryczny profil klucza
- 3 klucze S150



nr esco	j.m.	DIN	A	B
23-404136	szt.	L+R	26mm	26mm
23-404209	szt.	L+R	26mm	30mm
23-404217	szt.	L+R	26mm	35mm
23-404225	szt.	L+R	26mm	40mm
23-404233	szt.	L+R	26mm	45mm
23-404306	szt.	L+R	30mm	30mm
23-404314	szt.	L+R	30mm	35mm
23-404322	szt.	L+R	30mm	40mm
23-404330	szt.	L+R	30mm	45mm
23-404349	szt.	L+R	30mm	50mm
23-404357	szt.	L+R	30mm	55mm
23-404365	szt.	L+R	35mm	35mm
23-404373	szt.	L+R	35mm	40mm
23-404381	szt.	L+R	35mm	45mm
23-404390	szt.	L+R	35mm	50mm
23-404403	szt.	L+R	35mm	55mm
23-404411	szt.	L+R	40mm	40mm
23-404420	szt.	L+R	40mm	45mm
23-404438	szt.	L+R	40mm	50mm
23-404446	szt.	L+R	40mm	55mm
23-404454	szt.	L+R	45mm	45mm
23-404462	szt.	L+R	45mm	50mm
23-404470	szt.	L+R	45mm	55mm
23-404489	szt.	L+R	50mm	50mm
23-404497	szt.	L+R	50mm	55mm
23-404500	szt.	L+R	55mm	55mm

1	2	3	4	5	6	7	8	9
Kategoria użytkowania	Trwałość	Masa drzwi	Odporność ogniowa	Bezpieczeństwo	Odporność na korozję i temperatura	Zabezpieczenie związane z kluczem	Odporność na atak	Odporność na włamanie
1	6	0	0	0	0	4	2	B





WKŁADKI CYLINDRYCZNE

Klasa B

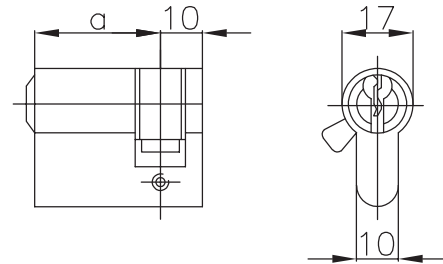
esco
SYSTEMY BUDOWLANE

PÓŁWKŁADKA CYLINDRYCZNA

Klasa B

Zastosowanie:

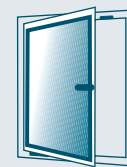
- konstrukcja 6-zastawkowa (od 30mm) klasa 80
- konstrukcja 5-zastawkowa przy wkładkach krótkich (26,5mm) klasa 70
- kołki bębna ze specjalnie utwardzonego brązu
- kołek obudowy chroniący przed przewierceniem ze stali hartowanej
- sprężynki ze stali nierdzewnej
- zabierak ze stali spiekanej
- paracentryczny profil klucza
- 3 klucze S150



nr esco	j.m.	DIN	a
23-404519	szt.	L+R	26mm
23-404527	szt.	L+R	30mm
23-404535	szt.	L+R	35mm
23-404543	szt.	L+R	40mm
23-404683	szt.	L+R	45mm
23-404705	szt.	L+R	50mm
23-404713	szt.	L+R	55mm

1	2	3	4	5	6	7	8	9
Kategoria użytkowania	Trwałość	Masa drzwi	Odporność ogniowa	Bezpieczeństwo	Odporność na korozję i temperatura	Zabezpieczenie związane z kluczem	Odporność na atak	Odporność na włamanie
1	6	0	0	0	0	4	2	B



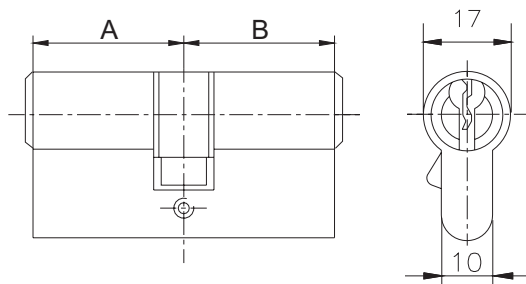


WKŁADKA CYLINDRYCZNA

Klasa C

Zastosowanie:

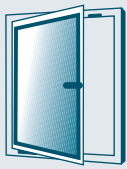
- wkładka cylindryczna stosowana do drzwi z profili aluminiowych, stalowych oraz z PVC
- uniwersalna do drzwi prawych i lewych
- 6 sztyftów w bębnie
- pionowy klucz
- ochrona przeciwozwierceniowa, dzięki hartowanym bolcom w bębnie i korpusie
- hartowane kołki zastawkowe
- paracentryczny chroniony profil klucza uniemożliwiający otwarcie wkładki metodą wibracyjną
- sztyfty wykonane z specjalnego brązu odpornego na zużycie
- nosek zamykający wykonany ze specjalnego stopu
- cylinder wykonany z mosiądzu poniklowanego
- 3 klucze paracentryczne



nr esco	j.m.	DIN	A	B
23-523984	szt.	L+R	30mm	30mm
23-523992	szt.	L+R	35mm	30mm
23-524000	szt.	L+R	40mm	30mm
23-524018	szt.	L+R	45mm	30mm
23-529257	szt.	L+R	50mm	30mm
23-556580	szt.	L+R	55mm	30mm
23-556599	szt.	L+R	60mm	30mm
23-524751	szt.	L+R	35mm	35mm
23-524026	szt.	L+R	40mm	35mm
23-555576	szt.	L+R	45mm	35mm
23-525774	szt.	L+R	50mm	35mm
23-529737	szt.	L+R	55mm	35mm
23-556602	szt.	L+R	60mm	35mm
23-526860	szt.	L+R	40mm	40mm
23-556610	szt.	L+R	45mm	40mm
23-527688	szt.	L+R	50mm	40mm
23-556629	szt.	L+R	55mm	40mm
23-556637	szt.	L+R	60mm	40mm
23-556645	szt.	L+R	45mm	45mm
23-556653	szt.	L+R	50mm	45mm
23-556661	szt.	L+R	55mm	45mm
23-556670	szt.	L+R	60mm	45mm

1	2	3	4	5	6	7	8	9
Kategoria użytkowania	Trwałość	Masa drzwi	Odporność ogniowa	Bezpieczeństwo	Odporność na korozję i temperatura	Zabezpieczenie związane z kluczem	Odporność na atak	Odporność na włamanie
1	6	0	0	0	0	6	2	C





WKŁADKI CYLINDRYCZNE

Klasa C

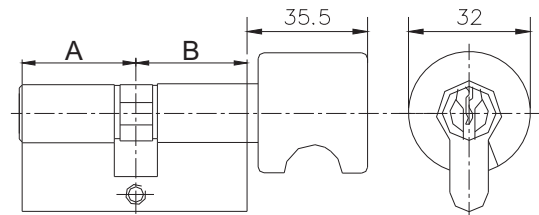
esco
SYSTEMY BUDOWLANE

WKŁADKA CYLINDRYCZNA

Klasa C

Zastosowanie:

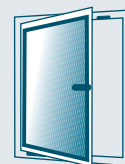
- wkładka cylindryczna stosowana do drzwi z profili aluminiowych, stalowych oraz z PVC
- uniwersalna do drzwi prawych i lewych
- 6 sztyftów w bębnie
- pionowy klucz
- ochrona przeciwwzwierceniowa, dzięki hartowanym bolcom w bębnie i korpusie
- hartowane kołki zastawkowe
- paracentryczny chroniony pofil klucza uniemożliwiający otwarcie wkładki metodą wibracyjną
- sztyfty wykonane z specjalnego brązu odpornego na zużycie
- nosek zamykający wykonany z specjalnego stopu
- cylinder wykonany z mosiądzu poniklowanego
- 3 klucze paracentryczne



nr esco	j.m.	DIN	A	B
23-597376	szt.	L+R	30mm	30mm
23-644811	szt.	L+R	40mm	30mm
23-644897	szt.	L+R	45mm	30mm
23-643718	szt.	L+R	55mm	35mm
23-652601	szt.	L+R	30mm	40mm
23-652792	szt.	L+R	50mm	40mm
23-652784	szt.	L+R	45mm	45mm
23-596515	szt.	L+R	35mm	50mm

1	2	3	4	5	6	7	8	9
Kategoria użytkowania	Trwałość	Masa drzwi	Odporność ogniowa	Bezpieczeństwo	Odporność na korozję i temperatura	Zabezpieczenie związane z kluczem	Odporność na atak	Odporność na włamanie
1	6	0	0	0	0	6	2	C





DODATKOWE KLUCZE

Zastosowanie:

- klucz stosowany do wkładki cylindrycznej profilowej PZ

nr esco	j.m.	wariant
23-557722	szt.	klasa A
23-526657	szt.	klasa C



WKŁADKA DO WC

bezklasowa

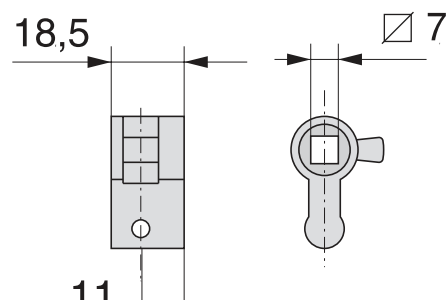
Zastosowanie:

- do zamków na wkładkę PZ, na trzpień 7mm

nr esco	j.m.	DIN
23-598593	szt.	L+R

Uwaga:

Stosować z rozetką 31-885908





SYSTEMY KLUCZA MASTERKEY

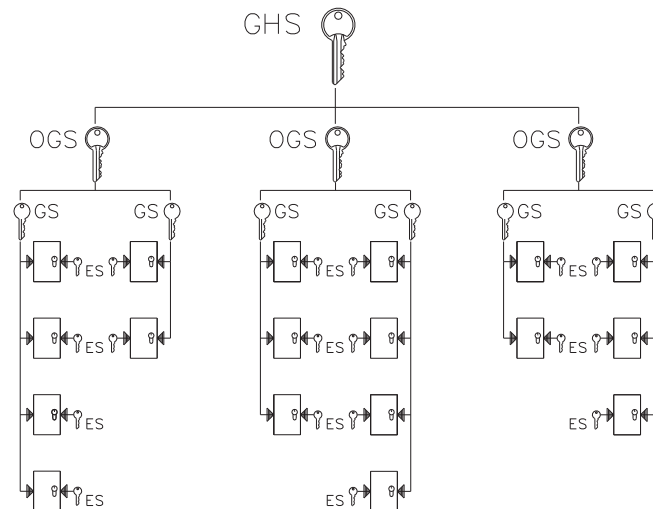
Systemy generalnego głównego klucza (GH)

System składa się z:

- dowolnej ilości różnie zamykających wkładek cylindrycznych z hierarchiczną strukturą zamykania nadrzędnego klucza.

Generalny, główny klucz (GHS) znajduje się na najwyższym poziomie w hierarchii kluczy.

Pod nim następuje podział w zależności od zapotrzebowania na klucz grupowy nadrzędny (OGS), klucz grupowy (GS) i klucz pojedynczy (ES)

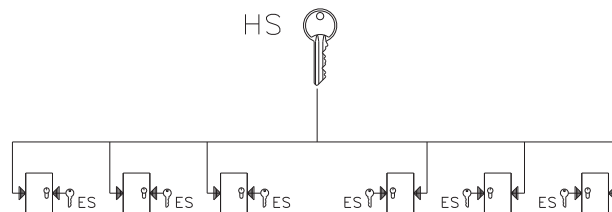


System klucza głównego (H)

System składa się z:

- dowolnej ilości różnie zamykających wkładek cylindrycznych.

Główny klucz (HS) jest nadrzędny dla wszystkich wkładek cylindrycznych



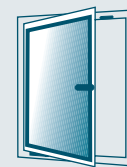
Uwaga:

Celem uzyskania szczegółowych informacji, prosimy o kontakt z działem technicznym ESCO- Polska Sp. z o.o.

Prosimy przy zapytaniu ofertowym o przysłanie:

- planu zamykania wkładek cylindrycznych
- wymiarów wkładek cylindrycznych (a i b)

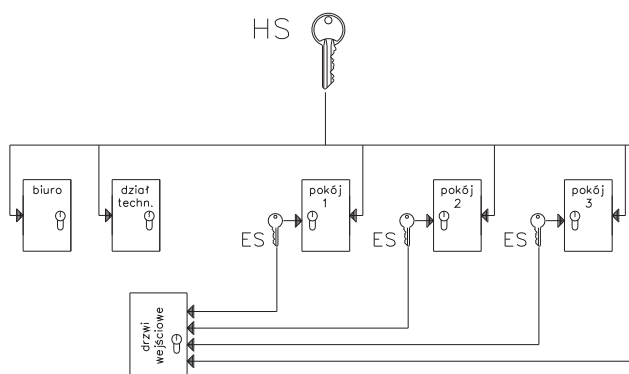




System kombinowanego klucza głównego i klucza centralnego (ZHS)

System składa się z:
- dowolnej ilości różnie zamykających wkładek cylindrycznych.

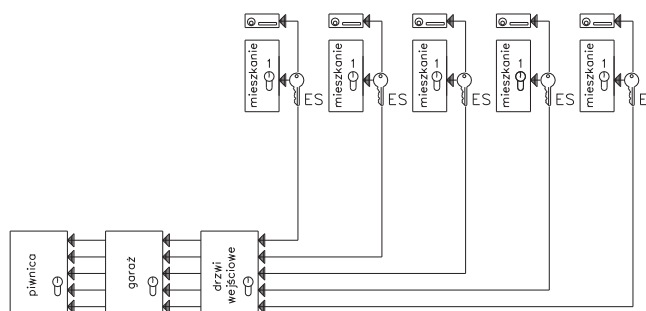
Główny klucz (HS) jest nadrzędny dla wszystkich wkładek cylindrycznych
Klucze różnie zamykających wkładek cylindrycznych, zamykają też jedną lub więcej wkładek cylindrycznych (centralnych)



System klucza głównego (Z)

System składa się z:
- dowolnej ilości różnie zamykających wkładek cylindrycznych.

Główny klucz (HS) jest nadrzędny dla wszystkich wkładek cylindrycznych
Klucze tej wkładki cylindrycznej zamykają też jedną lub więcej wkładek cylindrycznych (centralnych)



Uwaga:

Celem uzyskania szczegółowych informacji, prosimy o kontakt z działem technicznym ESCO- Polska Sp. z o.o.

Prosimy przy zapytaniu ofertowym o przysłanie:
- planu zamykania wkładek cylindrycznych
- wymiarów wkładek cylindrycznych (a i b)